

VENKOVNÍ ÚLOŽNÉ KABINETY



CanTech s.r.o.

Potoční ul. č.p. 2173/40

787 01 Šumperk

Tel.: +420 583 250 991

Fax: +420 583 251 117

E-mail: cantech@cantech.cz

Web: www.cantech.cz

IČ: 64608557

DIČ: CZ64608557

zapsáno v OR KOS Ostrava, oddíl C, vložka č. 14112



ISO 9001:2008 a OHSAS 18001:2007
TAYLLOR & COX s.r.o.

Obsah:

1. CHARAKTERISTIKA SKŘÍNÍ OUTDOOR	3
2. SKŘÍNĚ V PROVEDENÍ MODULÁRNÍM.....	5
3. SKŘÍNĚ V PROVEDENÍ KOMPAKTNÍM	7
3.1. OUTDOOR MINI – 15U , 20U	8
3.2. OUTDOOR 2 x 23U, OUTDOOR 2 x 30U.....	9
3.3. OUTDOOR BBU	10
3.4. OUTDOOR BTS	11

1. CHARAKTERISTIKA SKŘÍNÍ OUTDOOR

Konstrukce skříní „**OUTDOOR**“ vždy vycházely z požadavků a připomínek jejich uživatelů. Z velké části a jako určující to byly požadavky telekomunikačních firem a technologií, využívajících k nepřetržitému provozu záložních olověných baterií. Baterie pro svůj provoz vyžadují určitý teplotní režim, který skříně Outdoor plně zabezpečují.

Pro tyto potřeby byla zpracována a nejvíce rozšířena řada skříní v „**kompaktním**“ provedení s označením „**OUTDOOR MINI**“ a „**OUTDOOR STANDARD**“.

Po ukončení základní výstavby sítí a s postupujícím časem vystoupil požadavek obměny technologií a v některých případech k jejich rozšíření. K tomuto účelu byla vyvinuta řada „**modulárních**“ skříní, svou konstrukcí umožňující bezproblémové rozšíření stávající sestavy nebo její neomezenou přestavbu.

Základní charakteristiky skříní OUTDOOR

Plášť skříně :

Pláště skříní jsou popsány u jednotlivých provedení.

Tepelná izolace:

Je důležitá pro zachování potřebných teplotních limitů pro provoz technologie a zachování životnosti baterií. V chladném období snižuje náklady na sekundární ohřev skříní. V letních měsících naopak snižuje náklady na odvětrání případně klimatizaci snížením přírůstku oteplení vlivem vnější vyšší teploty.

- z vnitřní strany je plášť skříně vybaven tepelnou izolací MIRELON
- MIRELON – pružný, nenasákavý, snadno opracovatelný, bez zápachu, chemicky odolný bez vlivu na ŽP, hygienicky nezávadný. Tloušťka použitého materiálu zabezpečuje koeficient přestupu tepla $k = 1,57$

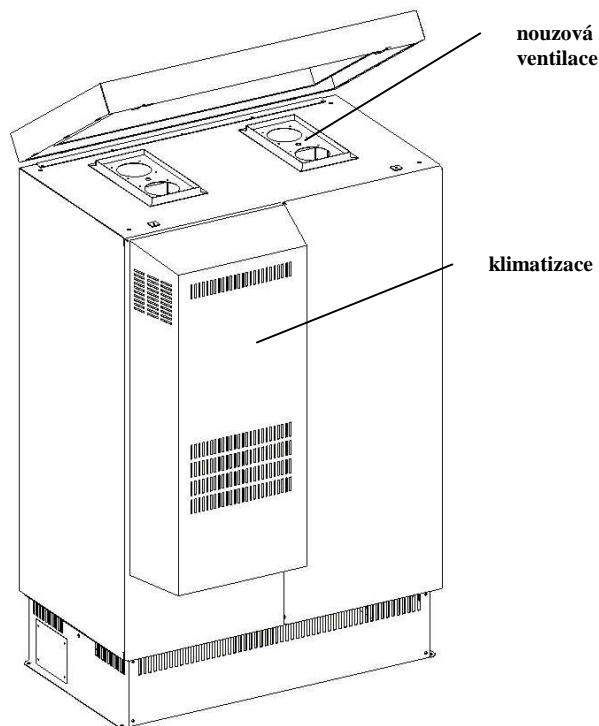
Odvod ztrátového tepla:

Na základě uvolněného množství ztrátového tepla ve skříní a požadovaných teplotních limitů lze odvod ztrátového tepla instalované technologie realizovat:

- ventilací
- klimatizací

Ventilace:

- odvod ztrátového tepla ze skříně zabezpečují ventilátory 48V DC, které jsou umístěny ve stropní části kabinetu, ventilátory odsávají teplý vzduch ze skříně



- přístup k ventilátorům je u řady MINI a STANDARD po odklopení nebo sejmutí střešního krytu. Ve střeše těchto provedení je vestavěn labyrint proti navátí sněhu do ventilátorů.
- přístup k ventilátorům u skříně „MODULAR“ je po vyjmutí ventilačního boxu na dně skříně
- všechny přívody chladného vzduchu jsou opatřeny účinným filtrem (filtrační médium přizpůsobíme charakteru znečištění)
- přístup k výměně a čištění filtru je u řady MINI po otevření dveří, u řady STANDARD po sejmutí čela podstavce, u provedení „MODULAR“ je po vysunutí „filtrační kapsy“ z čelní strany skříně
- řízení ventilátorů je možné samostatným termostatem
- v případě doplnění skříně klimatizací je vhodnější pro řízení ventilace sružený programovatelný termostat „Citherm“

Klimatizace:

- klimatizace je ve většině případů připevněna na vnější straně dveří
- ve zvláštních případech lze klimatizaci instalovat na strop skříně nebo na boční stěny
- chladicí výkon klimatizace je stanoven dle velikosti skříně a dle vyzářených vnitřních ztrát
- skříně lze osadit klimatizační jednotkou od výkonu 450W do 3000W
- vyšší výkony klimatizace lze rovněž řešit, doporučujeme však lokální projednání stavu a možností vzhledem na následnou ekonomiku provozu
- pro případ poruchy nebo výpadku klimatizace je systém vybaven nouzovou ventilací - ventilátory napájené ze záložní sítě 48V DC jsou umístěny ve stropní části kabinetu
- teplotní režim ve skříně může být hlídán samostatnými termostaty pro jednotlivé technologie (topení, ventilace, klimatizace), avšak vzhledem k velké hysterezi jednotlivých termostatů a zejména pak ke snížení provozních nákladů doporučujeme řízení pomocí sruženého termostatu „Citherm“

Řízení odvodu ztrát termostatem „CITHERM“:

- Citherm snímá tři teploty – vnější, vnitřní a teplotu klimatizace
- porovnáním těchto teplot a dle příslušného programu spíná topení nebo chlazení
- při výpadku napájení klimatizace, při její poruše nebo při nízkých venkovních teplotách spouští nouzovou ventilaci
- všechny teploty jsou nastavitelné uživatelem

Volitelné vybavení skříně:

Volitelné vybavení nutno uvést samostatně v objednávce

- dveřní spínač
- rozvodný panel 19“/3U
- další police pro další větve baterií

2. SKŘÍNĚ V PROVEDENÍ MODULÁRNÍM

Plášť:

Plášť skříně tvoří pevně svařený rám opláštěný z boční i zadní strany kryty. Z čelní strany je rám osazen dveřmi. Zvolená koncepce pevného rámu a odnímatelných krytů umožňuje sestavovat tyto rámy vedle sebe a spojovat v jeden celek ve společném opláštění.

Délka, respektive velikost takovýchto celků, je omezena pouze transportními limity.

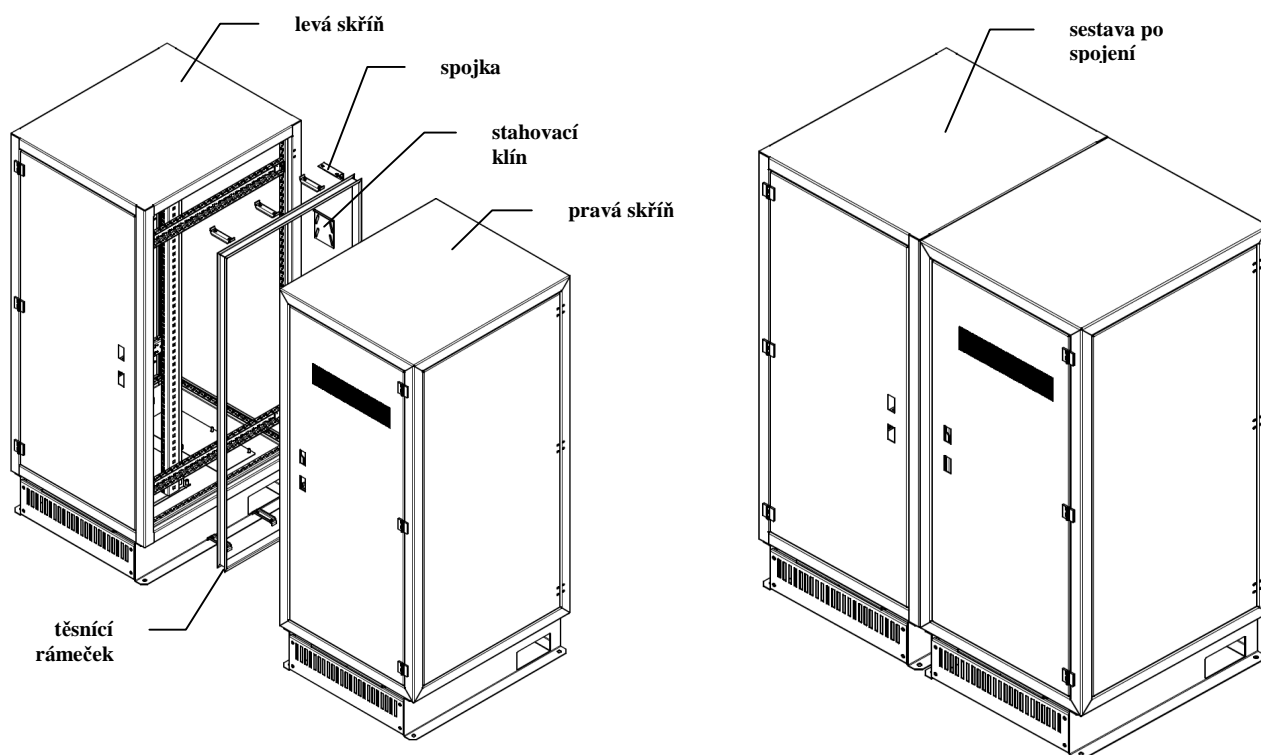
- neomezený přístup k instalované technologii pomocí vhodné volby krytování
 - „neodnímatelné“ kryty jsou připevněny pomocí „neodnímatelných příchyttek“ z vnitřní strany skříně, demontáž krytu z vnější strany je nemožná
 - „odnímatelné“ kryty jsou připevněny pomocí „odnímatelných příchyttek“ a šroubů z vnější strany skříně, montáž i demontáž krytu se provádí z vnější strany skříně
 - „odklopné“ krytování je provedeno formou „slepých“ dveří, kdy ne jedné straně (zpravidla zevnitř nepřístupné) je kryt z opatřen závěsy a na druhé straně (přístupné zevnitř skříně) neodnímatelnými příchytkami.
- standardní povrchová úprava skříně je provedena práškovou barvou v odstínu RAL 7035
- jiný odstín lze provést po předchozí dohodě
- uzavírání universálním třibodovým zámekm DIRAK 1333, použití jiných zámků možné po předchozí dohodě
- krytí skříně IP54

Standardní vybavení skříní:

- uvnitř skříně 19“ rám ve tvaru bočních posuvných lišt
- velikost rámu je dle typového provedení skříně 15U, 20U, 2x25U, 2x30U, jiná velikost rámu je možná po předchozím projednání
- pro možnost vytápění je skříně vybavena elektrickým topidlem 230V AC, výkon topení je od 90W do 250W
- do extrémních podmínek lze skříně vybavit topením o výkonu až 400W
- ovládání topení je dle předchozích kapitol samostatným termostatem nebo sdruženým termostatem Citherm
- zářivkové svítidlo je umístěno v horní části skříně
- přívody a vývody dnem skříně – vývodky dle provedení viz. tabulka
- přístup ke kabelům po odejmutí čelního víka v podstavci



Spojování skříní



ŘADA MODULÁRNÍ	ROZMĚRY - CELKOVÉ			VNITŘNÍ RÁM			VÝVODY
	šířka (mm)	výška (mm)	hloubka (mm)	šířka (mm)	výška (mm)	U	(*1)
MINI M-15U	600	1050	600	19"	667	1 x 15	12 x Pg 16 2 x Pg 9
MINI M-20U	600	1200	600	19"	889	1 x 20	8 x Pg 16 2 x Pg 9
STANDARD M-2x25U	2x600	1450	700	19"	1115	2x25	16 x Pg 21
STANDARD M-2x30U	2x600	1700	700	19"	1335	2x30	12 x Pg 21 8 x Pg 29
STANDARD M-BTS	600+75 0	1950	700	19"	889	1x20U +*BTS	2 x Pg 29 2 x Pg 21 4 x Pg 16

(*1) prostor pro vývodky ve dně skříně lze překrýt odnímatelným plechem u kterého lze počet i velikost průchodek měnit

3. SKŘÍNĚ V PROVEDENÍ KOMPAKTNÍM

- jsou velmi odolné proti povětrnostním vlivům, tvořeny kompaktním svařencem z 2 mm silného nerezového plechu
- provedení odolné proti násilnému vniknutí
- standardní povrchová úprava skříně je provedena práškovou barvou v odstínu RAL 7035
- jiný odstín lze provést po předchozí dohodě
- z čela skříně, pomocí vnitřních závěsů, jsou uchyceny jednokřídlé nebo dvoukřídlé vyztužené dveře
- uzavírání zajišťuje universální tříbodový zámeček DIRAK 1333
- použití speciálních zámků podle přání zákazníka možné po předchozí dohodě
- krytí skříně IP54
- uložení baterií je na volbě uživatele
- rozdělení:
 - 1) OUTDOOR MINI (15U, 20U)
 - 2) OUTDOOR STANDARD (2 x 23U, 2 x 30U)
 - 3) OUTDOOR – zákaznické provedení (OUTDOOR BBU, OUTDOOR BTS)

Plášť:

Plášť skříně splňuje požadavky na maximální bezpečnost proti vniknutí cizích předmětů s ohledem na zcizení a vandalismus. Cílem tohoto provedení je s nízkými náklady pokrýt maximum požadavků pro daný projekt, lokalitu, instalaci. Neřeší možnosti budoucích rekonstrukcí a změn.

Vybavení skříní:

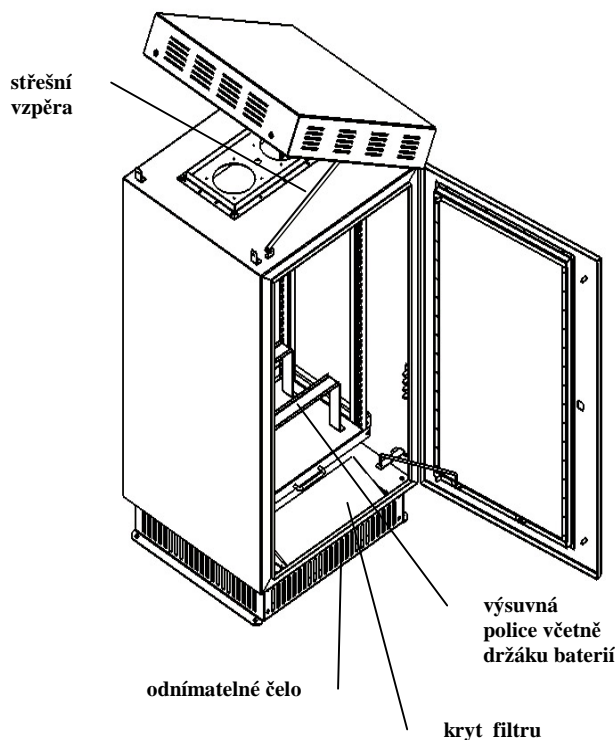
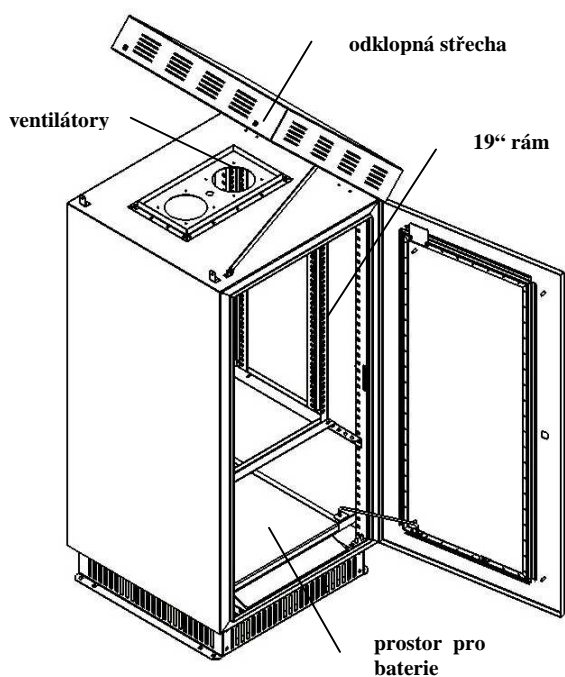
- uvnitř skříně samonosný 19“ rám, velikost rámu je dle typového provedení skříně 15U, 20U 2x23U, 2x30U
- jiná velikost rámu je možná po předchozím projednání
- samonosný 19“ rám umožňuje osazení technologie do rámu i mimo skříně a jeho následné vložení do skříně
- pro zabezpečení správného teplotního režimu ve skříně při nízkých vnějších teplotách a malém ztrátovém výkonu technologie je skříně vybavena elektrickým topidlem 230V AC
- výkon topení je 90W pro řadu „MINI“ a 250W pro řadu skříní STANDARD
- do extrémních podmínek lze skříně vybavit topením o výkonu až 400W
- ovládání topení je dle předchozích kapitol samostatným termostatem nebo sdruženým termostatem Citherm
- zářivkové svítidlo je umístěno v horní části skříně
- přívody a vývody dnem skříně – vývodky dle provedení viz tabulka
- přístup ke kabelům po odejmutí čelního víka v podstavci

3.1. OUDOOR MINI – 15U , 20U

- krytí skříně odpovídá IP54
- skříň je jednokřídlá
- 100 mm vysoký odnímatelný sokl se čtyřmi kotevními otvory
- vývody kabelů spodem skříně
- přívod ventilace ve dně skříně
- výměna filtru z vnitřní strany skříně
- výstup ventilace stropem skříně - 2ks ventilátor



ŘADA OUTDOOR	ROZMĚRY - CELKOVÉ			VNITŘNÍ RÁM			VÝVODY
	šířka (mm)	výška (mm)	hloubka (mm)	šířka (mm)	výška (mm)	U	
MINI 15U	600	1050	600	19"	667	1 x 15	12 x Pg 16 2 x Pg 9
MINI 20U	600	1300	600	19"	889	1 x 20	8 x Pg 16 2 x Pg 9

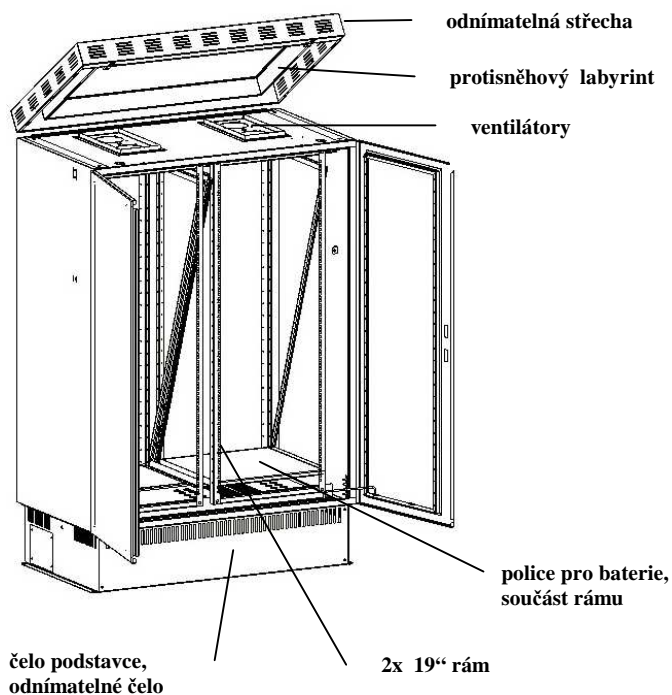


Počet listů: 11

List č.: 8

3.2. OUTDOOR 2 x 23U, OUTDOOR 2 x 30U

- krytí skříně odpovídá IP54
- dvoukřídlé vyztužené dveře
- rozvorový zámek s tříbodovým uzavíráním
- uzamykatelná výklopná klika s vyměnitelnou vložkou DIRAK 1333
- použití speciálních zámků podle přání zákazníka je možné po předchozí dohodě
- 250 mm vysoký odnímatelný sokl se čtyřmi kotevními otvory
- vývody kabelů jsou spodem skříně
- přívod vzduchu ve dně skříně
- výměna filtru z vnější strany skříně po sejmutí čela podstavce
- výstup ventilace stropem skříně – 4ks ventilátor, množství vyměněného vzduchu činí v závislosti na čistotě filtrů až 500 m³ / hod.



ŘADA OUTDOOR	ROZMĚRY - CELKOVÉ			VNITŘNÍ RÁM			VÝVODY
	šířka (mm)	výška (mm)	hloubka (mm)	šířka (mm)	výška (mm)	U	
STANDARD 2x23U	1200	1550	700	19"	1022	2 x 23	16 x Pg 21
STANDARD 2x30U	1200	1850	700	19"	1334	2x30	12 x Pg 21 8 x Pg 29

OUTDOOR - ZÁKAZNICKÉ PROVEDENÍ (příklady skříní s vyšší četností výroby):

3.3. OUTDOOR BBU

- krytí skříně odpovídá IP54
- skříň osazena jednokřídlými dveřmi
- 150 mm vysoký odnímatelný sokl se čtyřmi kotevními otvory
- vývody kabelů jsou spodem skříně
- přívod ventilace ve dně skříně,
- výstup ventilace v horní části dveří skříně osazen výkonným radiálním ventilátorem



prostor pro
technologie

19" rám osazen
zdrojem a rozvod.
panely

police pro baterie

odnímatelné čelo
podstavce



3.4. OUTDOOR BTS

- krytí skříně odpovídá IP54
- skříň dělena přední stojinou na dvě pole, každé s vlastními dveřmi
- zavírání dveří tříbodové s rozvorovým zámkem
- uzamykatelná výklopná klika s vyměnitelnou vložkou DIRAK 1333
- použití speciálních zámků podle přání zákazníka je možné po předchozí dohodě
- 250 mm vysoký odnímatelný sokl se čtyřmi kotevními otvory
- vývody kabelů jsou spodem skříně
- přívod ventilace ve dně skříně
- výměna filtrů z vnější strany skříně po sejmutí čela podstavce
- výstup ventilace v horní části levých dveří – 1ks výkonný radiální ventilátor
- skříň doplněna klimatizací
- výkon klimatizace 1,7kW



ZÁKAZNICKÁ ŘADA	ROZMĚRY - CELKOVÉ			VNITŘNÍ RÁM			VÝVODY
	šířka (mm)	výška (mm)	hloubka (mm)	šířka (mm)	výška (mm)	U	
OUTDOOR BBU	700	1600	650	19"	838	18	4 x Pg 29 4 x Pg 21 3 x Pg 16 3 x Pg 13,5
OUTDOOR BTS	1400	1650	790	19"	648	13	2 x Pg 29 2 x Pg 21 4 x Pg 16

Počet listů: 11

List č.: 11