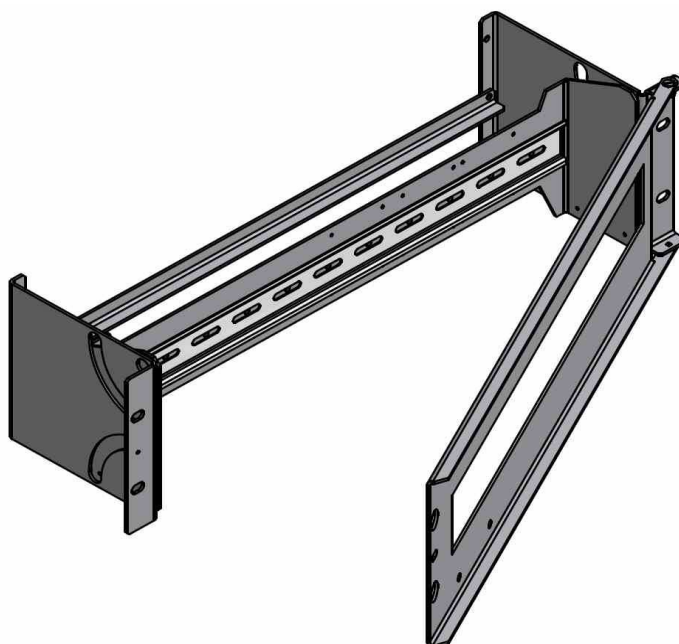
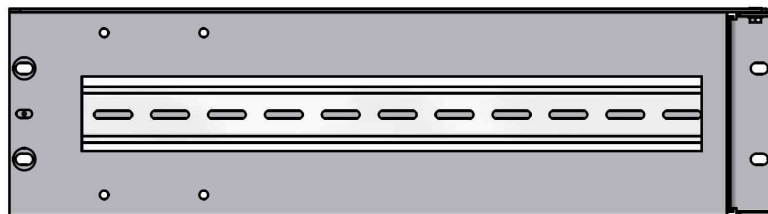


## 4. Rozvodný panel 19"/3U - „VÝKLOPNÝ“

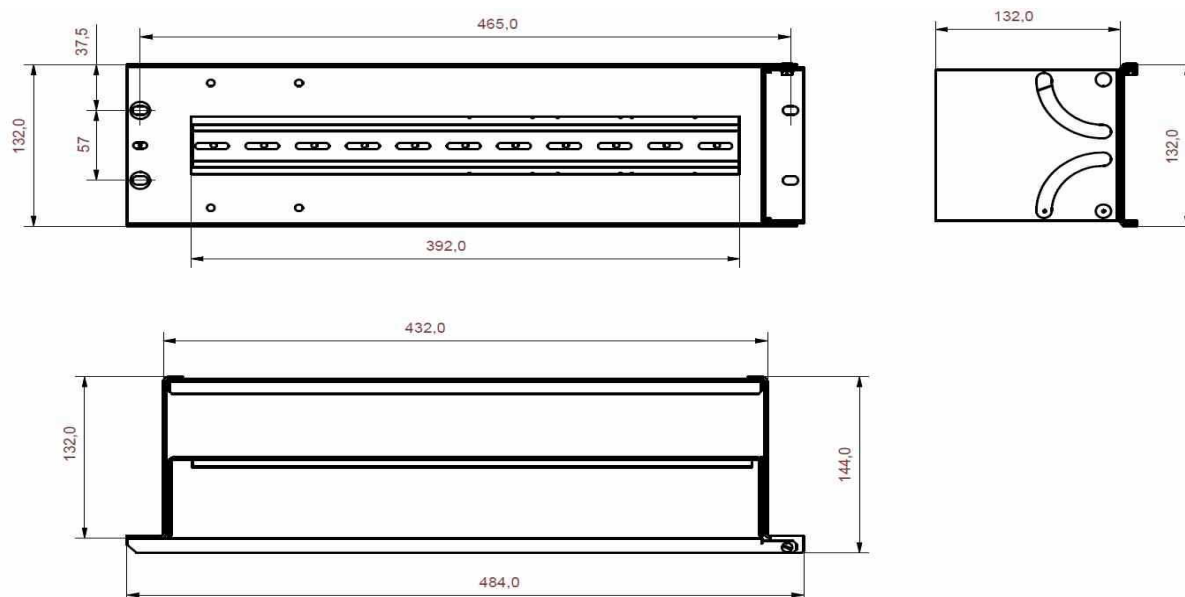
### Popis:

- po odklopení čelní desky lze panel osadit přístroji v počtu 22 modulů (17,5mm) nebo až 30 moduly (13mm)
- ze zadní strany lze panel osadit svorkovnicí L+ do výšky cca 24mm
- krytí panelu po zabudování do 19" rámu min. IP20
- krytí při zabudování do otevřených systémů (samostatný rám . . ) IP00,
- standardní povrchová úprava panelu je provedena práškovou barvou v odstínu RAL 7035.
- jiný odstín lze provést po předchozí dohodě

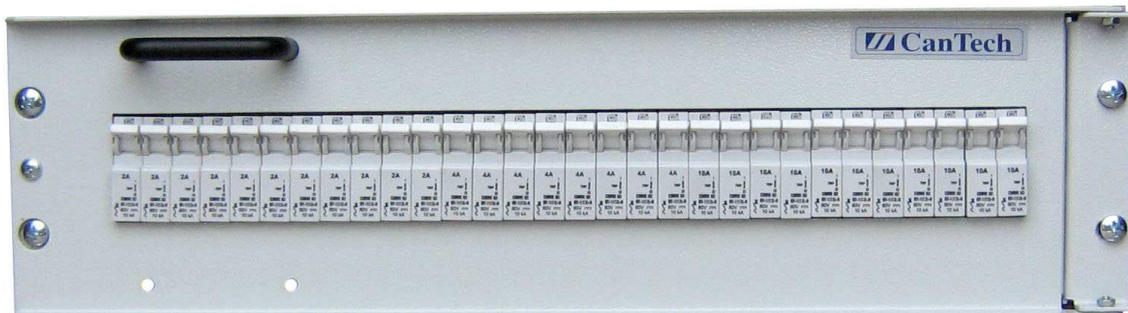


ROZMĚRY - CELKOVÉ		
šířka (mm)	výška (mm)	hloubka (mm)
484	132	132

### Rozměrový náčrt:



**Příklad osazení panelů:**



**Pohled s otevřenou čelní maskou:**

