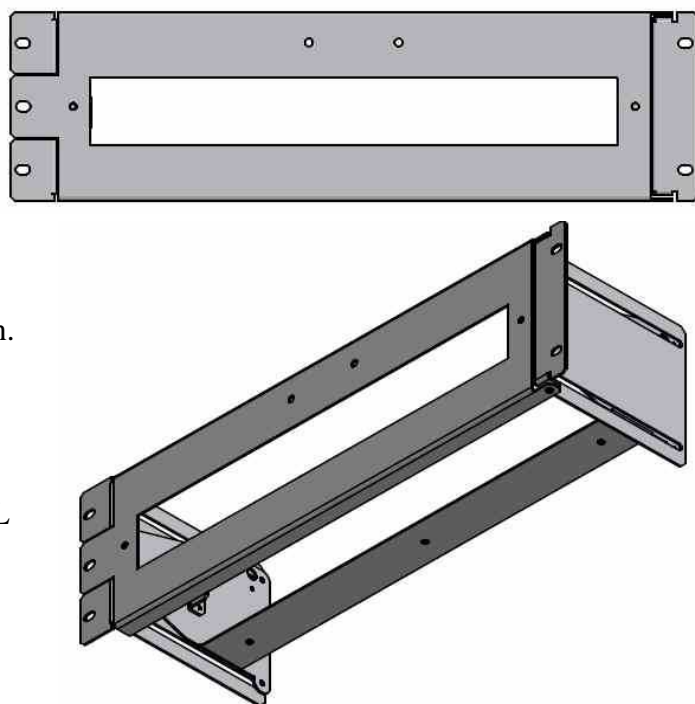


5. Rozvodný panel 19"/3U - „VÝSUVNÝ“

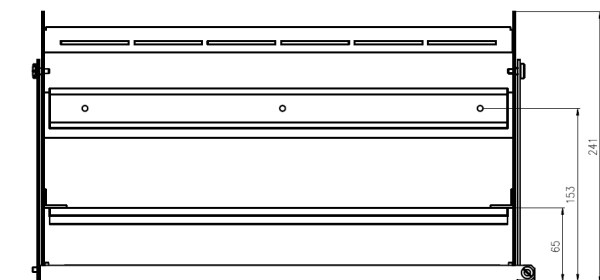
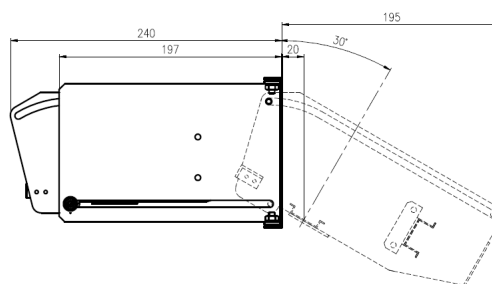
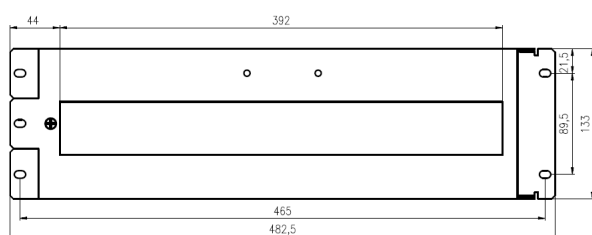
Popis:

- panel lze osadit z čelní strany přístroji v počtu 22 modulů (17,5mm) nebo až 30 modulů (13mm)
- ze zadní strany lze panel osadit dalšími pomocnými přístroji včetně svorek případně přípojnice L+
- krytí panelu po zabudování do 19" rámu min. IP20
- krytí při zabudování do otevřených systémů (samostatný rám . .) IP00
- standardní povrchová úprava panelu je provedena práškovou barvou v odstínu RAL 7035
- jiný odstín lze provést po předchozí dohodě

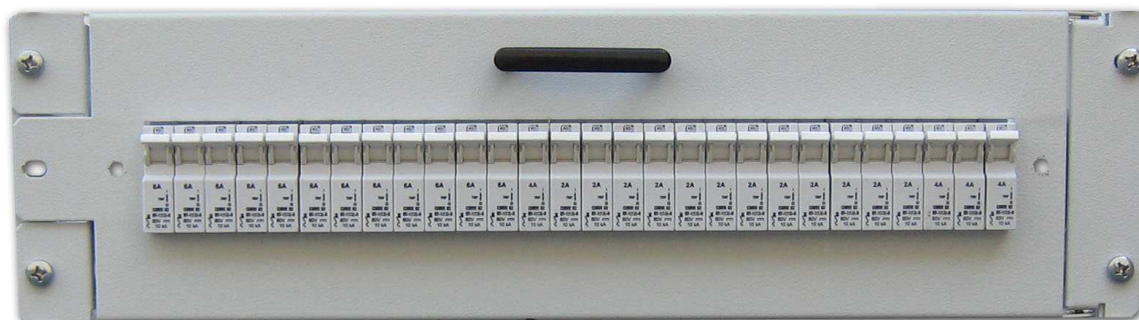


ROZMĚRY - CELKOVÉ		
šířka (mm)	výška (mm)	hloubka (mm)
482,6	133	241

Rozměrový náčrt:



Příklad osazení panelů:



Pohled shora:



Pohled po vysunutí:

